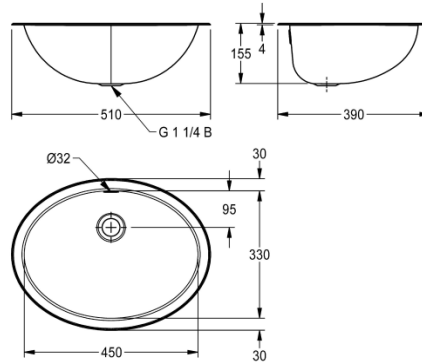


## KWC RONDO Einlege- und Unterbaubecken

### Modell-Linie: RONDO | RNDH450-O

Waschtische & Waschrinnen | Waschtische & Waschrinnen



#### KWC-Nr.

#### 2000056539

Abmessungen 512 x 159 x 392 mm (B x H x T) Oberfläche hochglanzpoliert

#### 2000056606

Oberfläche seidenmatt

Ovalbecken, montierbar als Einlegebecken oder Unterbaubecken, Chromnickelstahl, Oberfläche innen und außen hochglanzpoliert, Materialstärke 1,0 mm, mit Überlauf, inklusive Ab- und Überlaufarmatur G 1 1/4 B, ohne Flach- und Stopfensieb, inklusive Edelstahlbügel für Einbau von unten.

Abmessungen 510 x 155 x 390 mm (B x H x T)  
Beckenabmessungen 450 x 155 x 330 mm (B x H x T)  
Einbau von oben Ausschnitt 492 x 372 mm (B x T)  
Einbau von unten Ausschnitt 440 x 320 mm (B x T)

#### Technische Daten

Beckenposition	mittig
Becken: Höhe	155 mm
Oberflächenbehandlung des Beckens	hochglanzpoliert
Becken: Tiefe	330 mm
Beckenform	oval
Becken: Breite	450 mm
Farbe	keine Farbe
Material	Edelstahl
Materialtyp	1.4301 Chromnickelstahl V2A
Materialstärke	1 mm
Gesamttiefe	390 mm
Gesamthöhe	155 mm
Gesamtbreite	510 mm
Überlauf	ja
Schwallrand	nein
Siphon inklusive	nein
Rückwand	nein
Oberflächenbehandlung	hochglanzpoliert
Kundenspezifisch	nein
Armaturenbank	nein
Art der Montage	Einlegemontage
Position Ablauf	mittig hinten

## KWC

### RONDO Einlege- und Unterbaubecken

#### Modell-Linie: RONDO | RNDH450-O

Waschtische & Waschrinnen | Waschtische & Waschrinnen

Ausladung Ablauf	131 mm
Ablaufgarnitur inklusive	nein
Durchmesser Ablaufbohrung	DN 32
teamNumber	233015
sanitasTroeschNumber	0

#### Optionales Zubehör



##### Ablaufgarnitur

**2000103551**  
ERNDX003



##### Ablaufgarnitur

**2000103407**  
EANMX002



##### RONDO Ablaufgarnitur

**2000101364**  
E-RNDX-UEL SET



##### RONDO Reduktion für Ablaufventil

**2000101362**  
E-REDUKTION



##### RONDO Ablaufventil

**2000101365**  
E-XINH VALVE